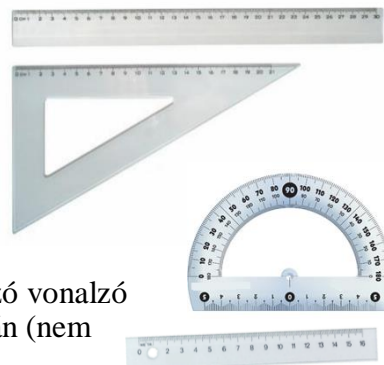


Tanszerlista 8. osztály

magyar nyelv	1 db A/4-es méretű vonalas füzet 1 db A/5-ös vonalas füzet, amibe a nyelvtan röpdolgozatokat írják kék, zöld, piros toll stift ragasztó
irodalom	1 db A/4-es méretű vonalas füzet 1 db A/5-ös vonalas füzet, amibe az irodalom röpdolgozatokat írják kék, zöld, piros toll stift ragasztó
angol nyelv	1 db nagy alakú vonalas füzet stift ragasztó
matematika	5 db A/5-ös vagy 2 db A/4-es méretű négyzetrácsos füzet 1 db A/5-ös vagy A/4-es méretű sima lapú füzet használható körző (javasolt a pótkörző is) átlátszó félkör alakú szögmérő (a 360 fokos szögmérő nem megengedett) 1 háromszög és 1 egyenes (30 cm) átlátszó vonalzó a tolltartóban egy kis vonalzó minden órán (nem csak geometriához) minimum 4 db színes ceruza: piros, kék, zöld, narancssárga (nem toll és nem filc) egyszerű számológép, négyzetgyökvonás műveletével
történelem	1 db A/5-ös méretű vonalas vagy sima lapú füzet
fizika	1 db kis alakú négyzetrácsos füzet számológép
kémia	1 db négyzetrácsos (kis alakú vagy nagyalakú) vékony füzet
földrajz	a tankönyv, munkafüzet, atlasz elegendő az órai munkához
biológia	1 db A/5-ös sima füzet 1 db A/4-es sima füzet
digitális kultúra	1 db A/5-ös méretű négyzetrácsos füzet
ének-zene	1 db A/5-ös méretű hangjegyfüzet
állampolgári ismeretek	Elég a tankönyv, nem kell füzet.
etika/hit- és erkölcsstan	az előző évi füzet



vizuális kultúra	A/4-es famentes rajzlap 30 db grafitceruza (2B jelzésű) 2 db radír tartályos ceruzahegyszívő filctollak (legalább 24-db-os készlet) színes ceruzák (legalább 24-db-os) fekete tűfilc 2 db vízfesték (legalább 12-db-os) ecsetek (3 db különböző vastagságú) rongy (az ecsetek törléséhez) doboz (kisméretű cipősdoboz) Az előző évi felszerelés kiegészítve, pótolva tökéletesen megfelel! Jó minőségű rajzeszközök: Stabiló, Maped, Kores, Rotring, Faber Castell, Koh-i-noor márkanevvel ellátottak.
testnevelés	fehér póló vagy Herman póló sportzokni, rövidnadrág, teremcipő (aminek nem csúszik a talpa) szabadtéri testnevelés óra esetén: az időjárásnak megfelelő sportöltözet